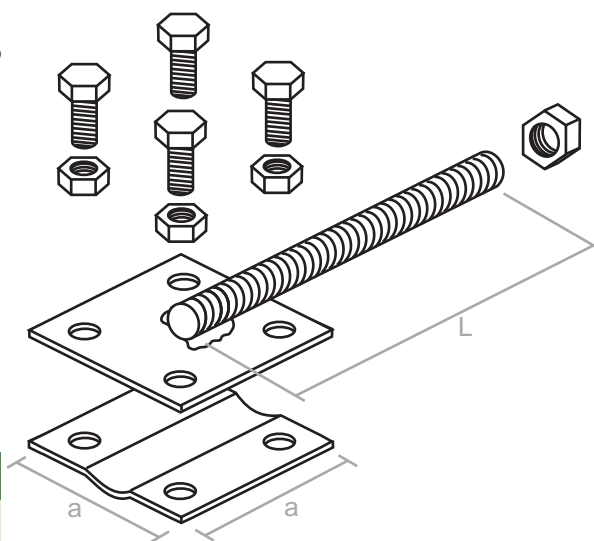


Uchwyt naciągowy

Służy do naciągania lin lub drutów odgromowych poprzez przymocowanie drutu do odpowiedniego wspornika.



NR KAT.	a(mm)	L(mm)	ŚRUBA	MATERIAŁ
2.22	55	250	4xM8/20	Stal ocynk.
8.20	55	250	4xM8/20	Stal nierdz.



P.P.H.U. ELEKTROBUD Tomasz Ratajak

Ul. Powstańców Wielkopolskich 57
62-030 Luboń

Tel/fax 61-8-106-019

tel. kom. 601-56-71-92

e-mail: elektrobud@odgromy.eu

www.odgromy.eu